

KABA Varrit Tresor Wertschutzschrank

Wiederstangsgrad: 2

Marke: KABA Rümlang

Typ: Varrit Optima 990

Kaba Tresore sind führend punkto Einbruch-Sicherheit. Der eigens von Kaba dafür entwickelte Panzerungswerkstoff Relastan® erwies sich selbst für die Produkte-Zertifizierungsstelle VdS als absolut revolutionär.

Ein Werkstoff der den modernsten Einbruchswerkzeugen standhält.
Die Varrit optima Tresore sind mit langjähriger Erfahrung im Tresorbau auf die aktuellen Bedürfnisse abgestimmt.

Mit der ganz zu öffnenden Tresortüre (über 180°) können Schubladen, Hängeregister und Innenfächer problemlos bedient werden. Im verschlossenen Zustand sperren die Riegel auf alle vier Seiten, was ein Aushebeln der Türe verunmöglicht.

Die geringen Aussenmasse mit beachtlich grossem Innenvolumen machen diesen Wertschutztresor zum Raumwunder. Alle Varrit optima Tresore passen in jede Umgebung. Dank innovativer Leichtbautechnologie können sie überall und problemlos platziert werden.

Schloss: LaGard Standard Elektronikschloss

- Einfache Codehandhabung mit 6-stelligem PIN-Code
- Schlichtes Design hohe Sicherheit
- Batteriebetrieb (Batterie von aussen wechselbar)

Aussenmasse:

Höhe: 990mm

Breite: 500mm

Tiefe: 485mm (525mm inkl. Griff)

Innenmasse:

Höhe: 900mm (lehr)

Breite: 410mm

Tiefe: 345mm

Gewicht: 230 Kg / Volumen in L: 127

2 Auszugsschubladen Delux Holz (Ahorn)

Boden- und Rückwandbefestigung

Neupreis war (inkl Lieferung): CHF 7220.-

Inkl. Bedienungsanleitung

Zustand: Tresor funktioniert einwandfrei, ab Service. Normale Gebrauchsspuren Innen und Aussen.











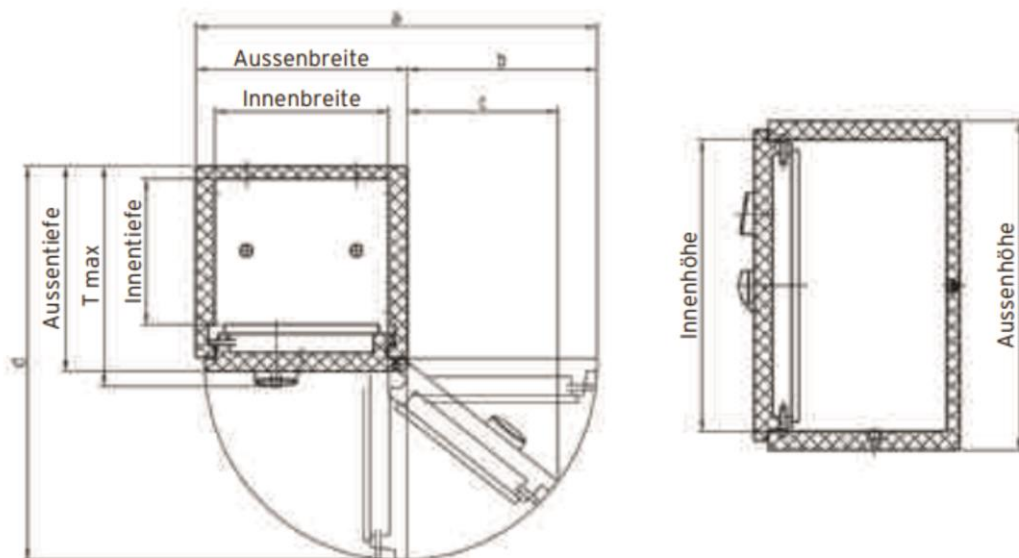








Varrit optima	Modell	Aussenmasse (mm)				Innenmasse (mm)			Einbaumasse (mm)				Vol. Liter	Gew. kg
		Höhe	Breite	Tiefe	Tmax*	Höhe	Breite	Tiefe	a	b	c	d		
	480	480	440	435	475	390	350	295	828	388	308	823	41	125
	630	630	500	485	525*	540	410	345	948	448	355	933	76	165
	630 TB	630	590	585	625*	540	500	435	1128	538	426	1123	120	210
	780	780	500	485	525*	690	410	345	948	448	355	933	98	200
	780 TB	780	590	585	625*	690	500	435	1128	538	426	1123	154	250
	990	990	500	485	525*	900	410	345	948	448	355	933	127	230
	990 TB	990	590	585	625*	900	500	435	1128	538	426	1123	200	290
	1260	1260	500	485	525*	1170	410	345	948	448	355	933	166	280
	1260 TB	1260	590	585	625*	1170	500	435	1128	538	426	1123	260	360



Richtwerte zum Einhalten der Versicherungsbestimmungen

➤ Diese Tabelle beinhaltet Richtwerte. Die Versicherung bestimmt den Versicherungswert. Sprechen Sie bezüglich speziellen Prämienkonditionen mit Ihrer Versicherung.

Modell	EN WG	Alarm	Befestigung	Gewünschte Versicherungssumme in CHF									
				bis 50'000	bis 100'000	bis 200'000	bis 250'000	bis 500'000	bis 750'000	bis 1'000'000	bis 1'500'000		
Varrit optima	II	mit	verschraubt										
			nicht verschraubt										
		ohne	verschraubt										
			nicht verschraubt										
Varrit maxima 3	III	mit	verschraubt										
			nicht verschraubt										
		ohne	verschraubt										
			nicht verschraubt										
Varrit maxima 4	IV	mit	verschraubt										
			nicht verschraubt										
		ohne	verschraubt										
			nicht verschraubt										
Varrit maxima 5	V	mit	verschraubt										
			nicht verschraubt										
		ohne	verschraubt										
			nicht verschraubt										